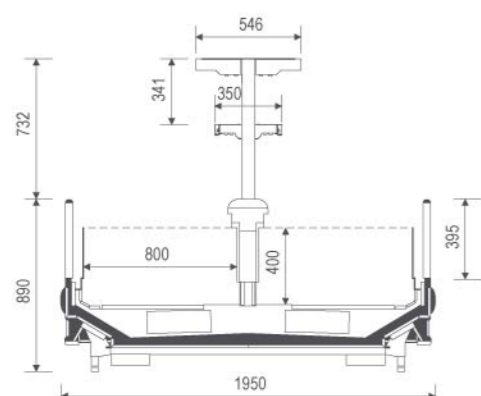
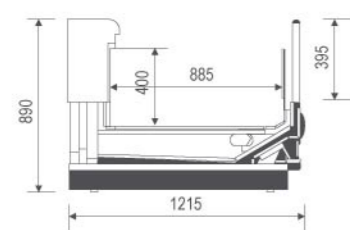


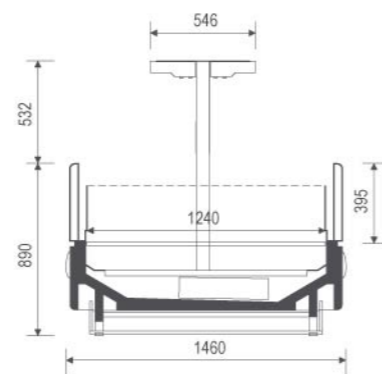
HELLA SG



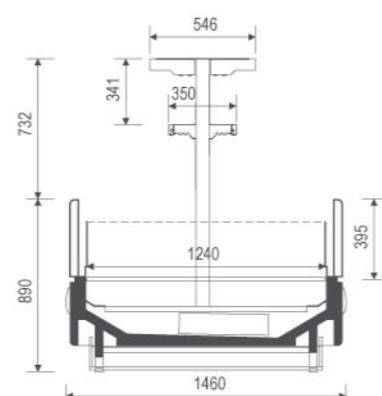
HELLA SG



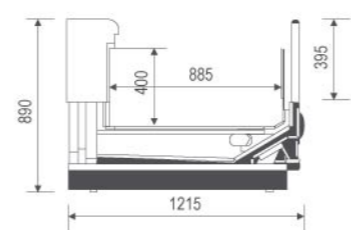
Торцевой элемент HELLA / Końcowy element HELLA



LEDA SG



LEDA SG



Торцевой элемент LEDA / Końcowy element LEDA

HELLA

Длина, мм / Długość, mm		Площадь экспозиции / Powierzchnia ekspozycji, m ²	Объем, m ³ / Objętość, m ³
Без бо- ковин / Bez boków	С бокови- нами / Z bokami		
1880	1980	3,00	1,2
2500	2600	3,99	1,6
3750	3850	5,99	2,4
Торцевой элемент / Końcowy element		1,56	0,62
Температурная зона / Zakres temperatur		L1 (-22...-24°C)	
Напряжение / частота Napięcie/częstotliwość		230V/50Hz	

LEDA

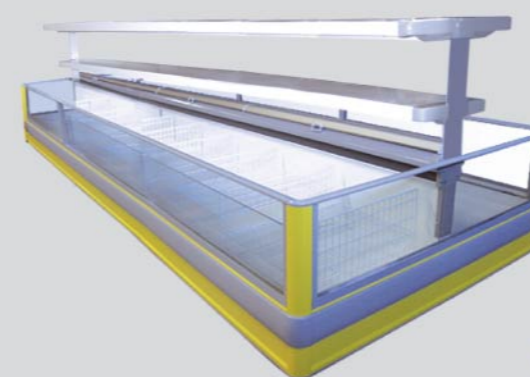
Длина, мм / Długość, mm		Площадь экспозиции / Powierzchnia ekspozycji, m ²	Объем, m ³ / Objętość, m ³
Без бо- ковин / Be z boków	С бокови- нами / Z bokami		
1880	1980	2,26	0,68
2500	2600	3,00	0,90
3750	3850	4,50	1,35
Торцевой элемент / Końcowy element		1,09	0,43
Температурная зона / Zakres temperatur		L1 (-22...-24°C)	
Напряжение / частота Napięcie/częstotliwość		230V/50Hz	



Морозильные ванны HELLA / LEDA / Wanny mroźnicze HELLA / LEDA

FREOR представляет морозильные двухобъемные ванны HELLA и однообъемные ванны LEDA, подключающиеся к выносным системам холодообеспечения. Морозильные ванны HELLA и LEDA предназначены для экспонирования и продажи замороженных продуктов и мороженого.

FREOR prezentuje mroźnicze wanny dwuobjętościowe HELLA i wanny jednoobjętościowe LEDA, podłączające się do zdalnych systemów chłodniczych. Mroźnicze wanny HELLA i LEDA są przeznaczone do ekspozycji i sprzedaży mrożonych produktów i lodów.





Надежность

Стеклопакет защищен от запотевания и конденсата. Бампер предотвращает повреждение ванн от столкновения с тележками.

Pewność

Zabezpieczenie szyby od zamglenia i kondensatu. Zderzak, chroniący od zderzenia z wózkami.

Большой объем загрузки

Компактные морозильные ванны не займут много места, обеспечивая максимальную емкость для размещения необходимого для дневной нормы продаж ассортимента.

Duża pojemność ładownicza

Kompaktowe wanny mroźnicze nie zajmują dużo miejsca, zapewniając maksymalną pojemność do rozmieszczenia niezbędnego dla dziennej normy sprzedaży asortymentu.

Торцевой элемент

Торцевой элемент ванны (окончание) для размещения рекламных товаров. Предусмотрен как для двухобъемной ванны HELLA, так и для однообъемной ванны LEDA.

Końcowy element

Końcowy element wanny (zakonczenie) do rozmieszczenia towarów reklamowych. Przewidziany jak dla wanny dwuobjętościowej HELLA, tak i dla wanny jednoobjętościowej LEDA.



Экономичность

- Ночные шторы (для HELLA) или ночные крышки (для LEDA) существенно уменьшают энергопотребление в ночное время.
 - Теплозащитные стеклянные модули REMIS обеспечивают более чем 40% экономию электроэнергии.
 - Для внутренней подсветки ванн в качестве опции мы предлагаем энергосберегающие лампы LED.
- Использование более экономичных регулируемых вентиляторов сокращает затраты на эксплуатацию холодильного оборудования".
- Использование более экономичных регулируемых вентиляторов сокращает затраты на эксплуатацию холодильного оборудования.

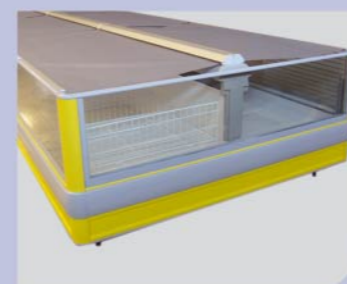
Oszczędność

- Nocne żaluzje (dla HELLA) albo nocne pokrywy (dla LEDA) znacznie zmniejszają zużycie energii w nocy.
- Termoizolacyjne szklane moduły REMIS zapewniają ponad 40% oszczędność energii elektrycznej.
- Dla wewnętrznego podświetlenia wanny jako opcję proponujemy energooszczędne lampy LED, wyróżniające się niezrównanie większą długowiecznością, wysoką oszczędnością, ekologicznością, a także wysoką mechaniczną trwałością i pewnością.



Аксессуары / Akcesoria

Ночные шторы HELLA / Nocne żaluzje HELLA



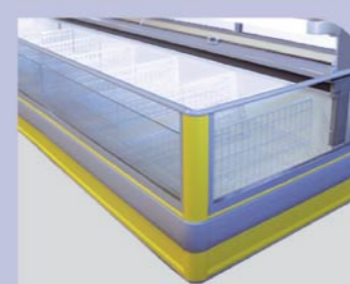
Ночные крышки LEDA / Nocne pokrywy LEDA



Суперструктура с одним уровнем полок и подсветкой / Superstruktura z jednym poziomem półek z podświetleniem



Суперструктура с двумя уровнями полок и подсветкой / Superstruktura z dwoma poziomami półek z podświetleniem



Решетчатые разделители и полки / Przegrody, półki siatkowe



Боковина HELLA / Bok dla HELLA



Боковина LEDA / Bok dla LEDA



Стеклянные модули REMIS / Szklane moduły REMIS



Внутренняя LED подсветка ванны / Wewnętrzne LED podświetlenie wanny



Гармоничный дизайн

Гармоничный и стильный дизайн ванны создает благоприятный визуальный эффект и доступную демонстрацию продуктов благодаря высокому панорамному стеклопакету (395mm).

Harmonijny design

Harmonijny i stylowy design wanny stwarza korzystny wizualny efekt i dostępną prezentację produktów dzięki wysokiej panoramicznej szybie (395mm).

Качественное охлаждение

Точные технологические решения, обеспечивающие безупречное сохранение продуктов. Равномерное распространение холодного воздуха при низкой скорости потока, достигаемое принудительной тяговой силой вентиляторов.

Jakościowe chłodzenie

Dokładne rozwiązania technologiczne zapewniające doskonałe przechowywanie produktów. Równomierne rozprzestrzenienie zimnego powietrza przy niskiej prędkości przepływu jest osiągnięte przymusową siłą pociągową wentylatorów.